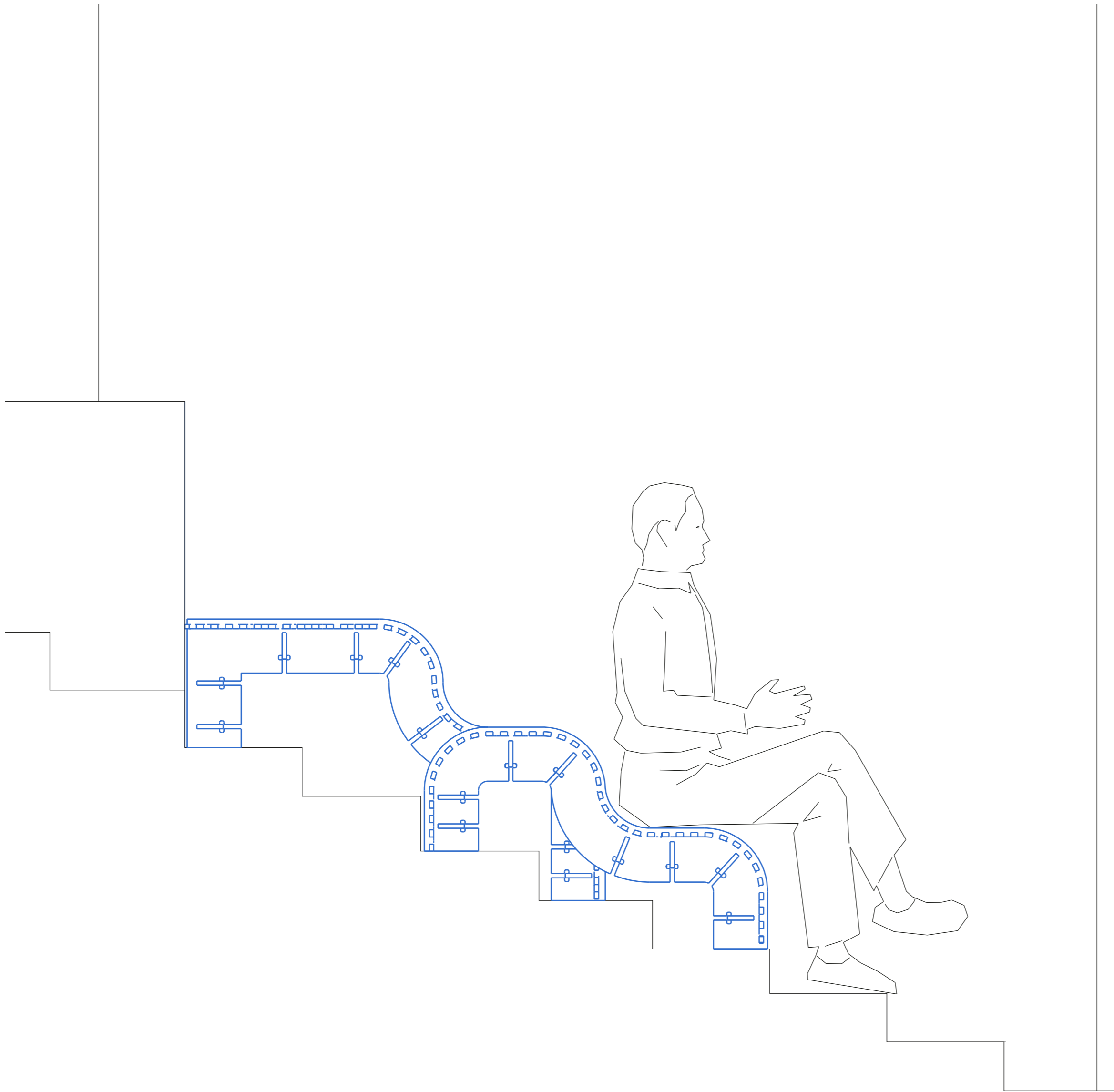


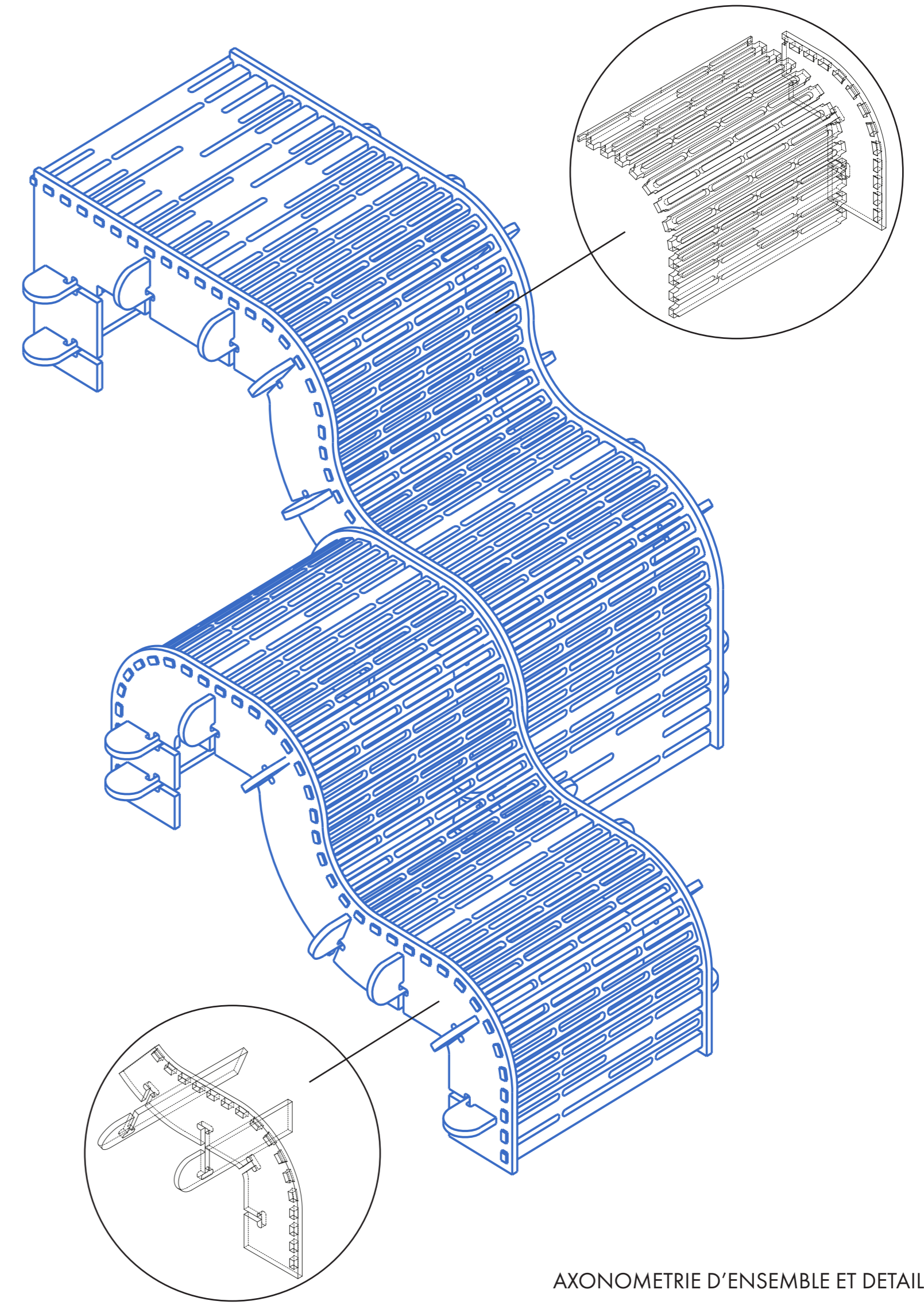


### BOW/ groupe 4

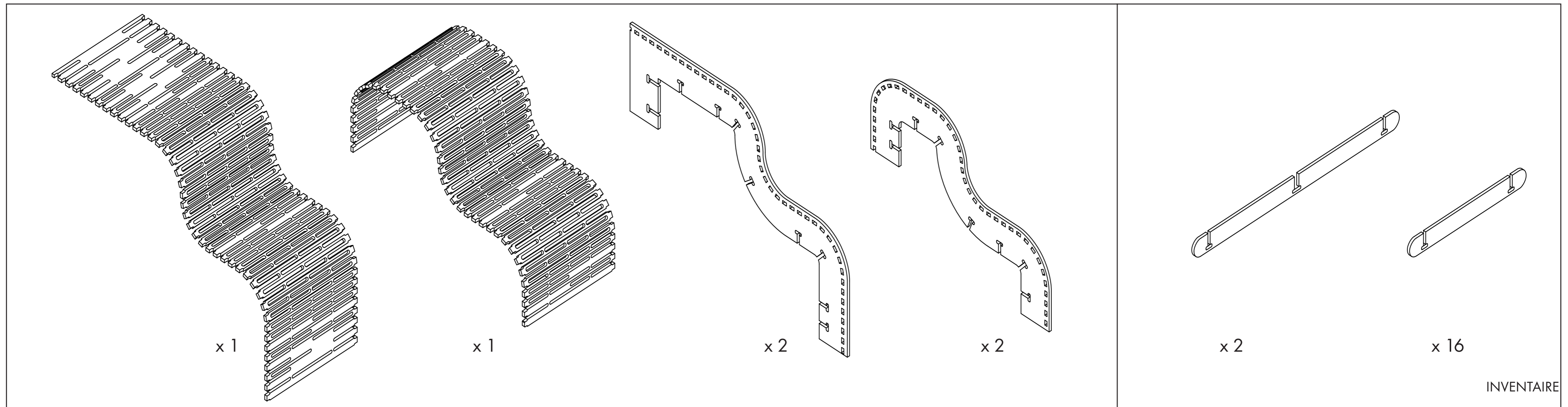
Etudiants: Deniel, Lucie-Costa, Alexandre-Leborgne, Adria



ELEVATION 1.10



AXONOMETRIE D'ENSEMBLE ET DETAILS



INVENTAIRE



PHOTO IN SITU

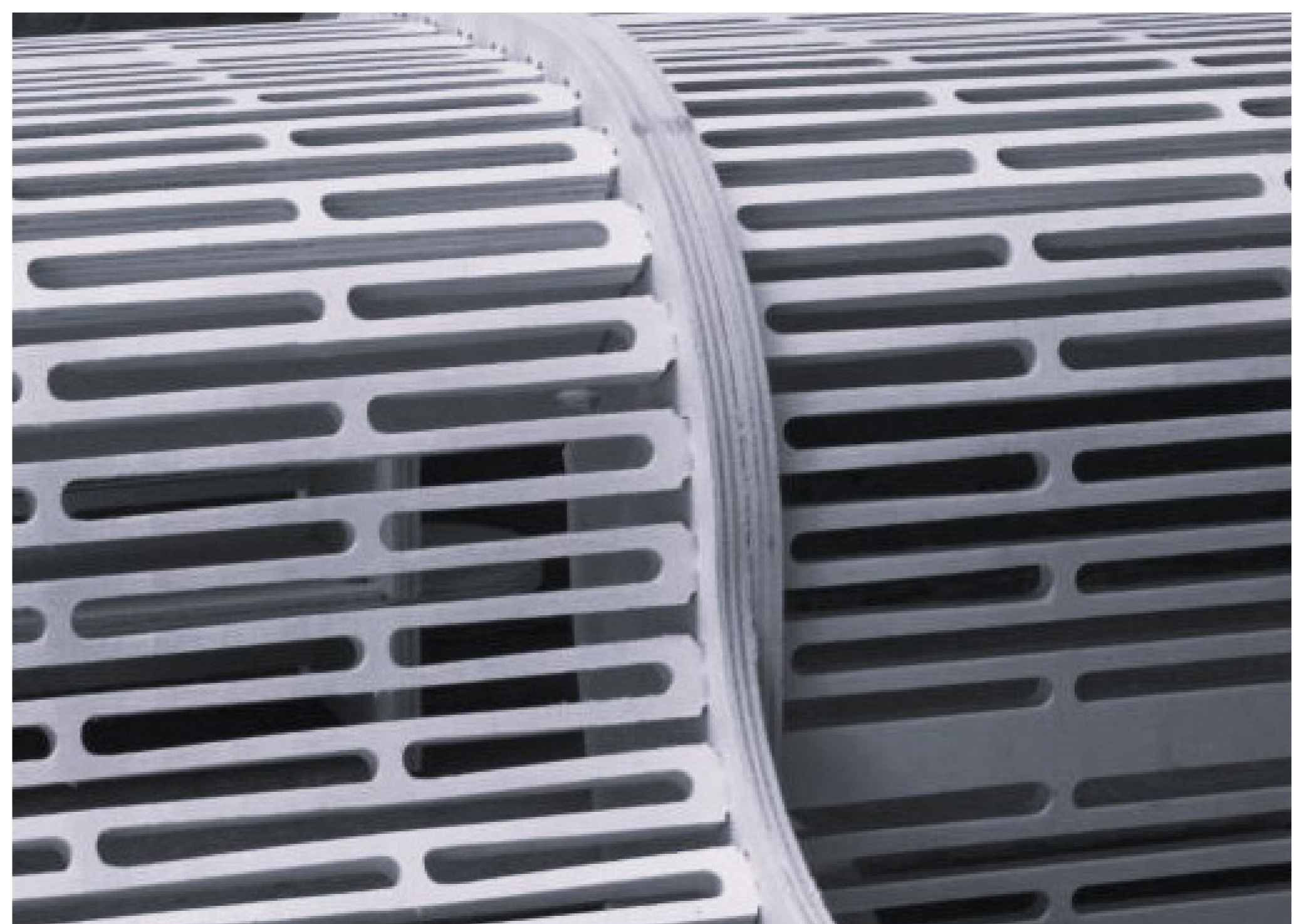


PHOTO DU MOTIF