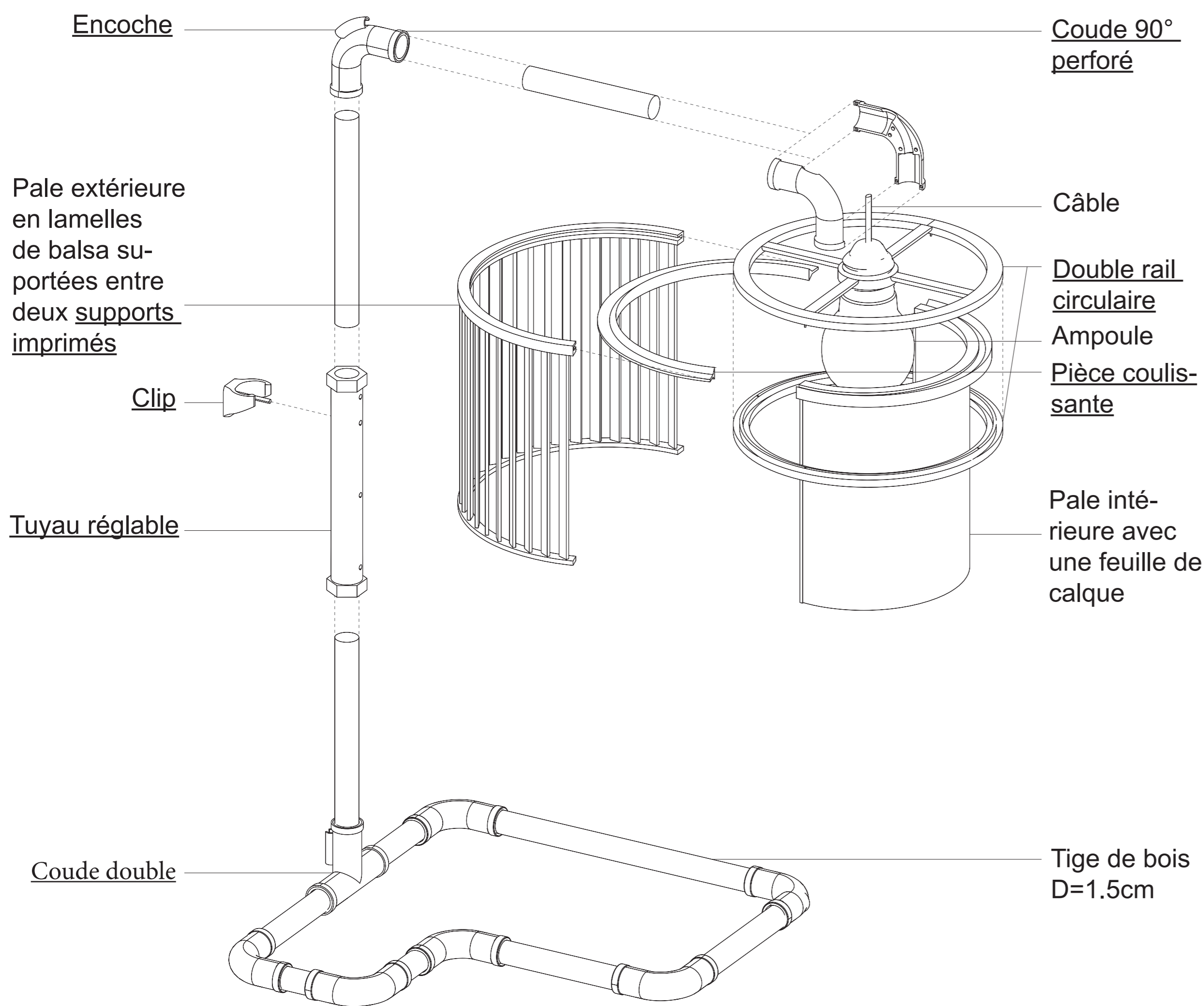
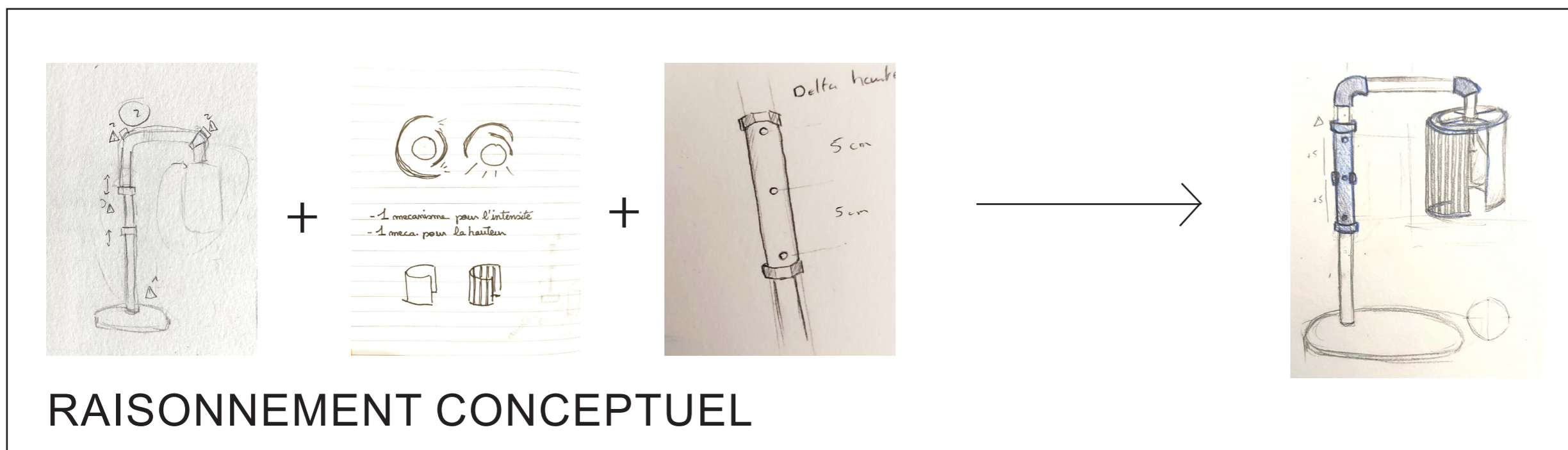
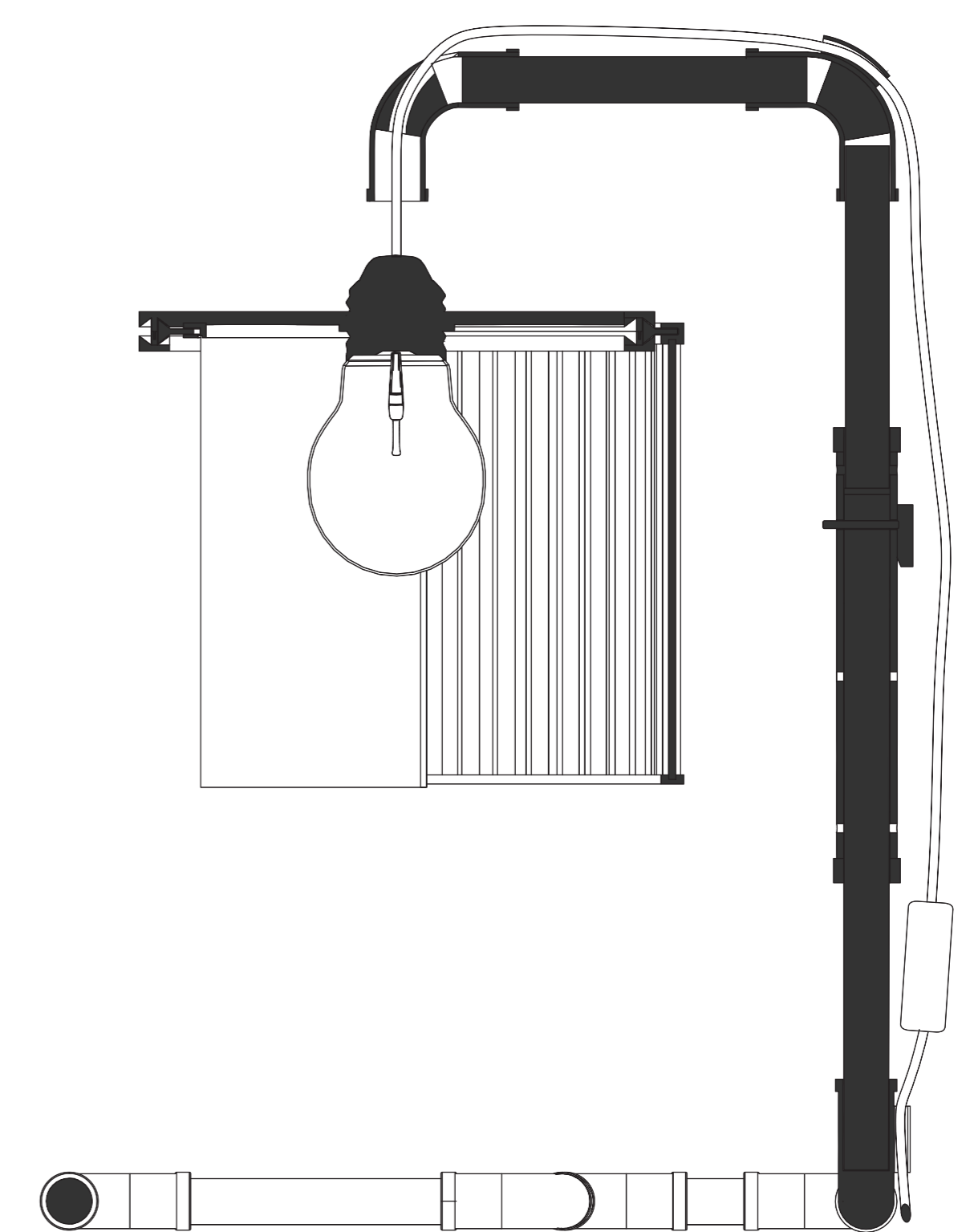
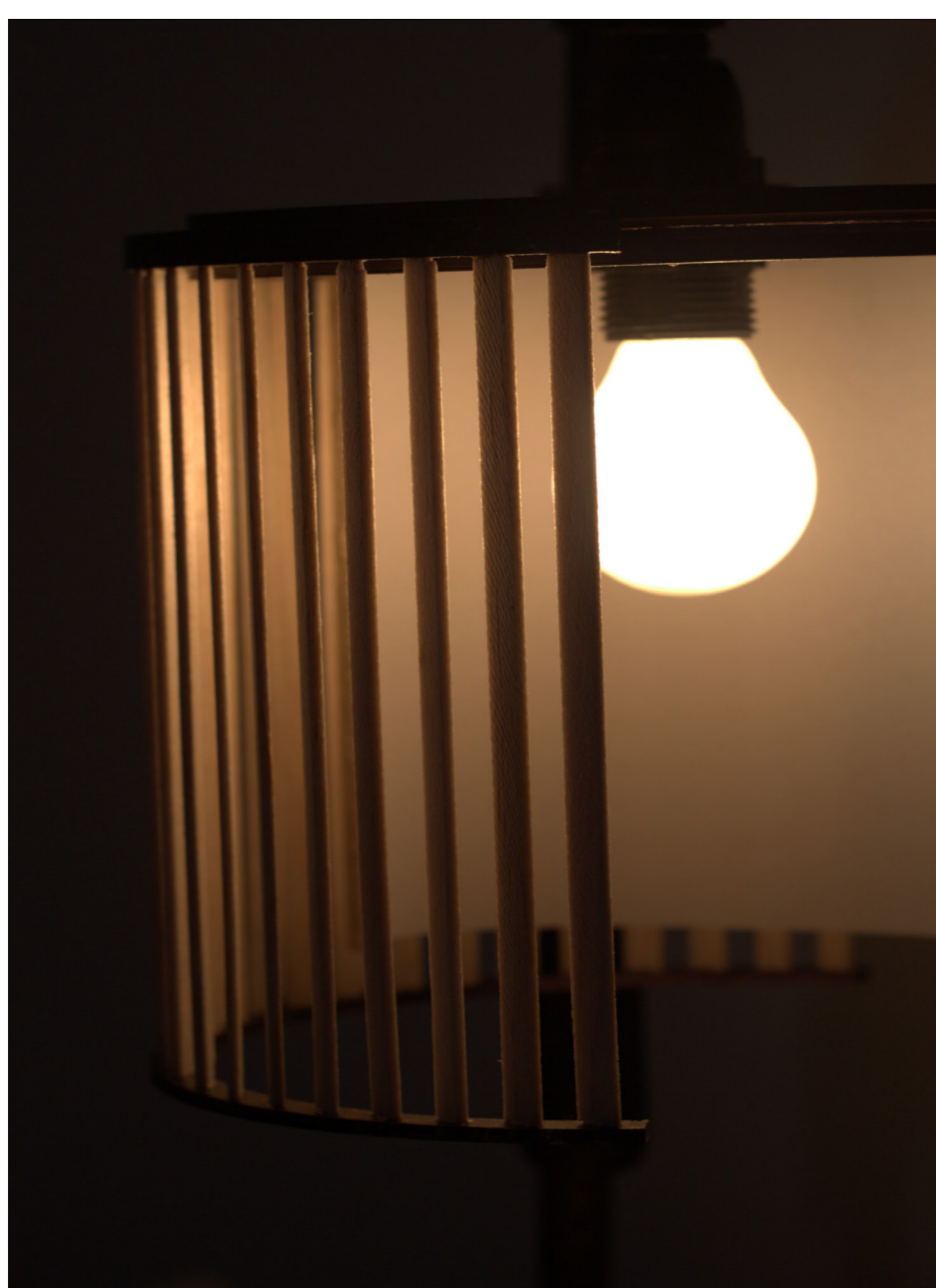
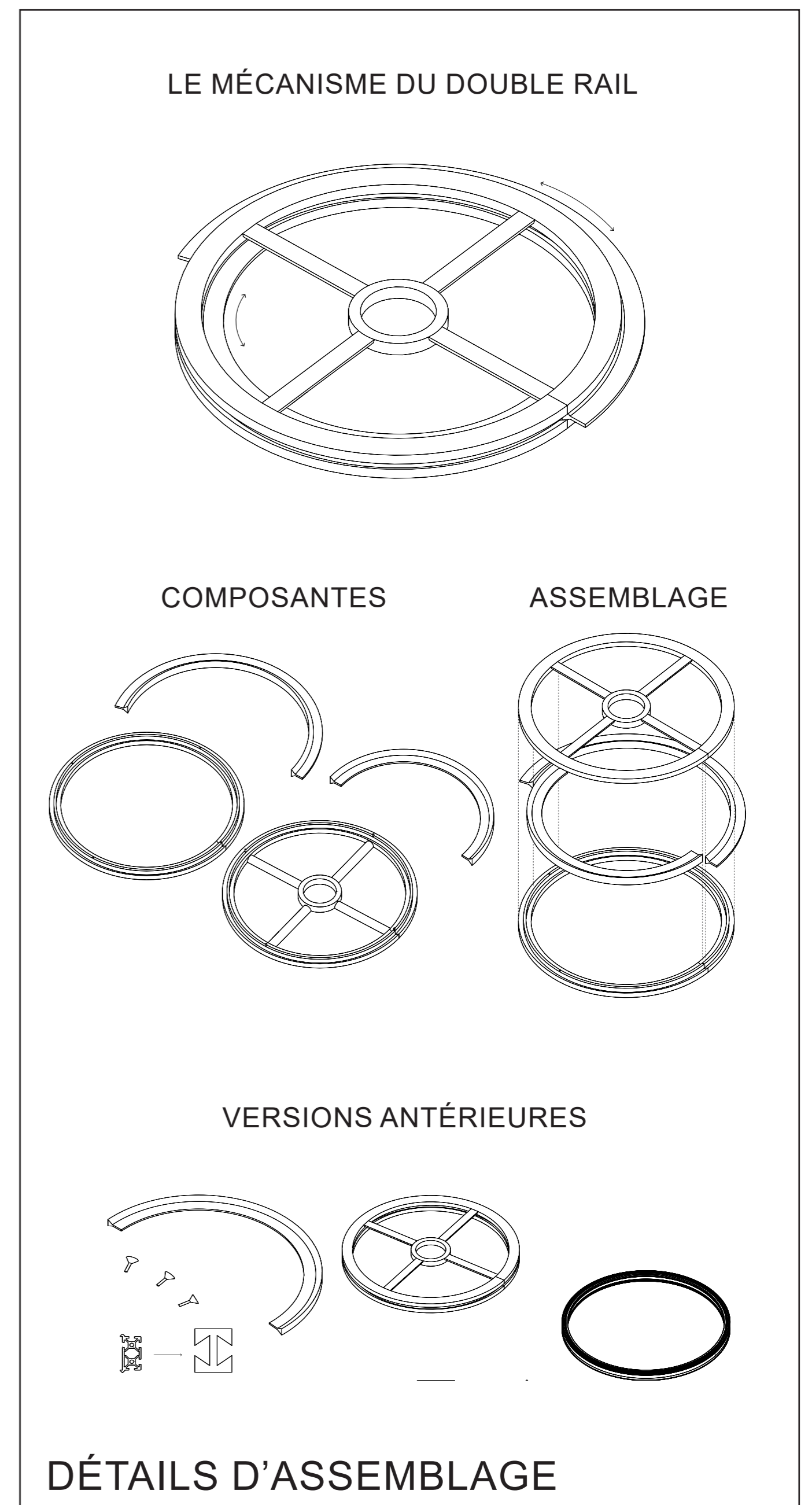


La Pipelight / groupe 6 Etudiants: Camille Cordier, Laureen Cirez



AXONOMÉTRIE ÉCLATÉE DE LA PIPELIGHT



COUPE LONGITUDINALE. ECH.1/2