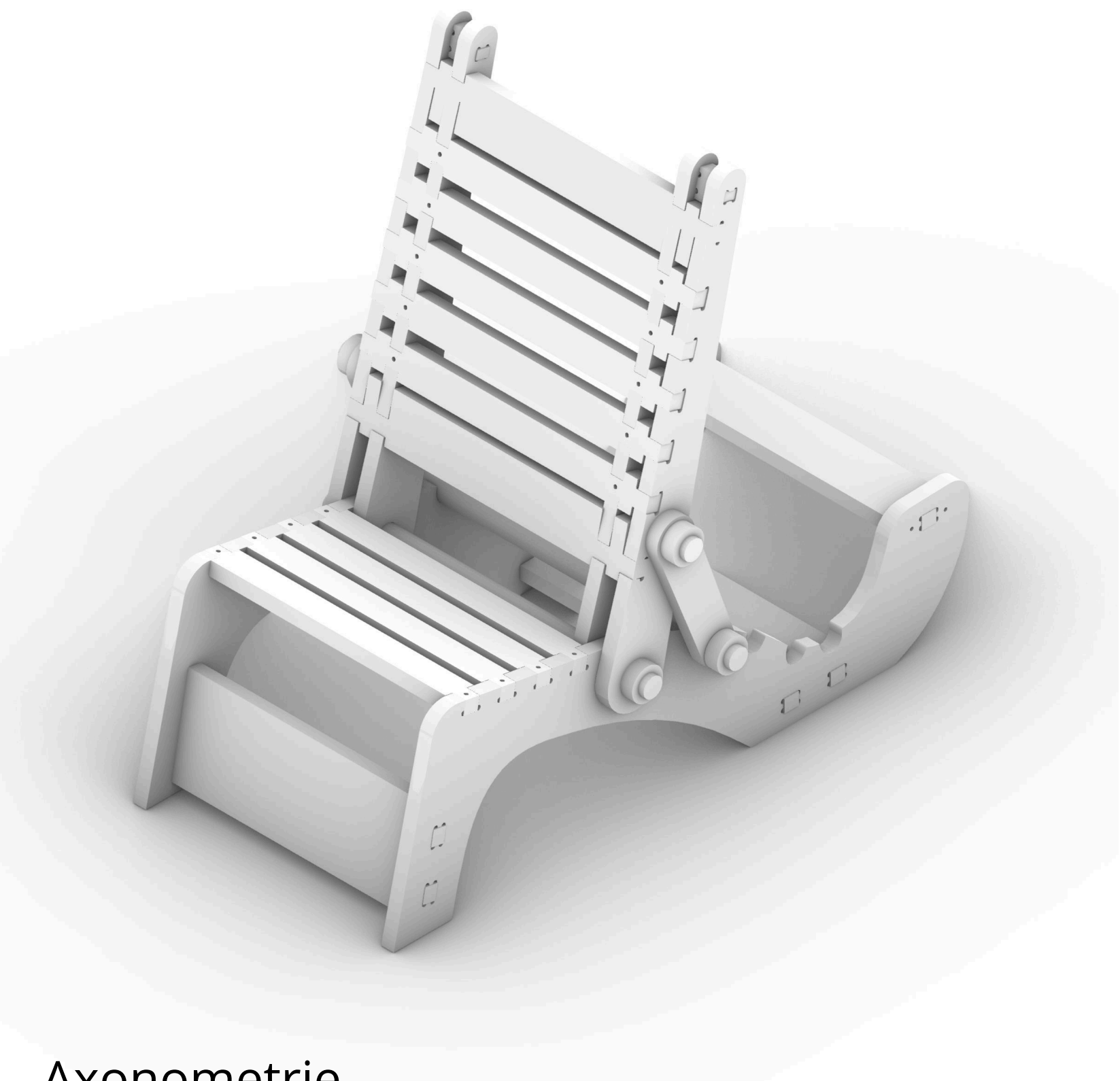


Le Divan Convertible

Intensifs numériques, fabrication de mobilier



Axonometrie

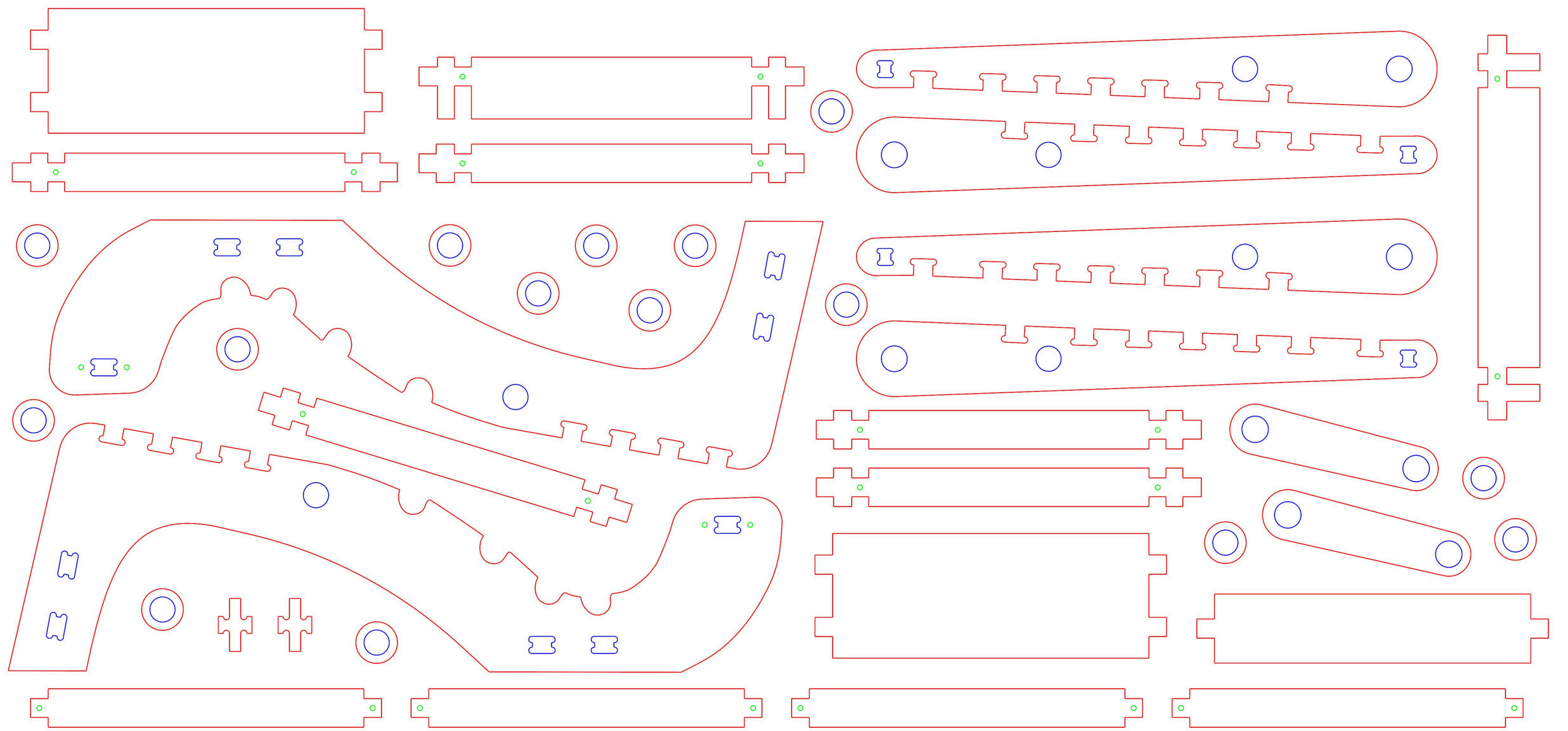
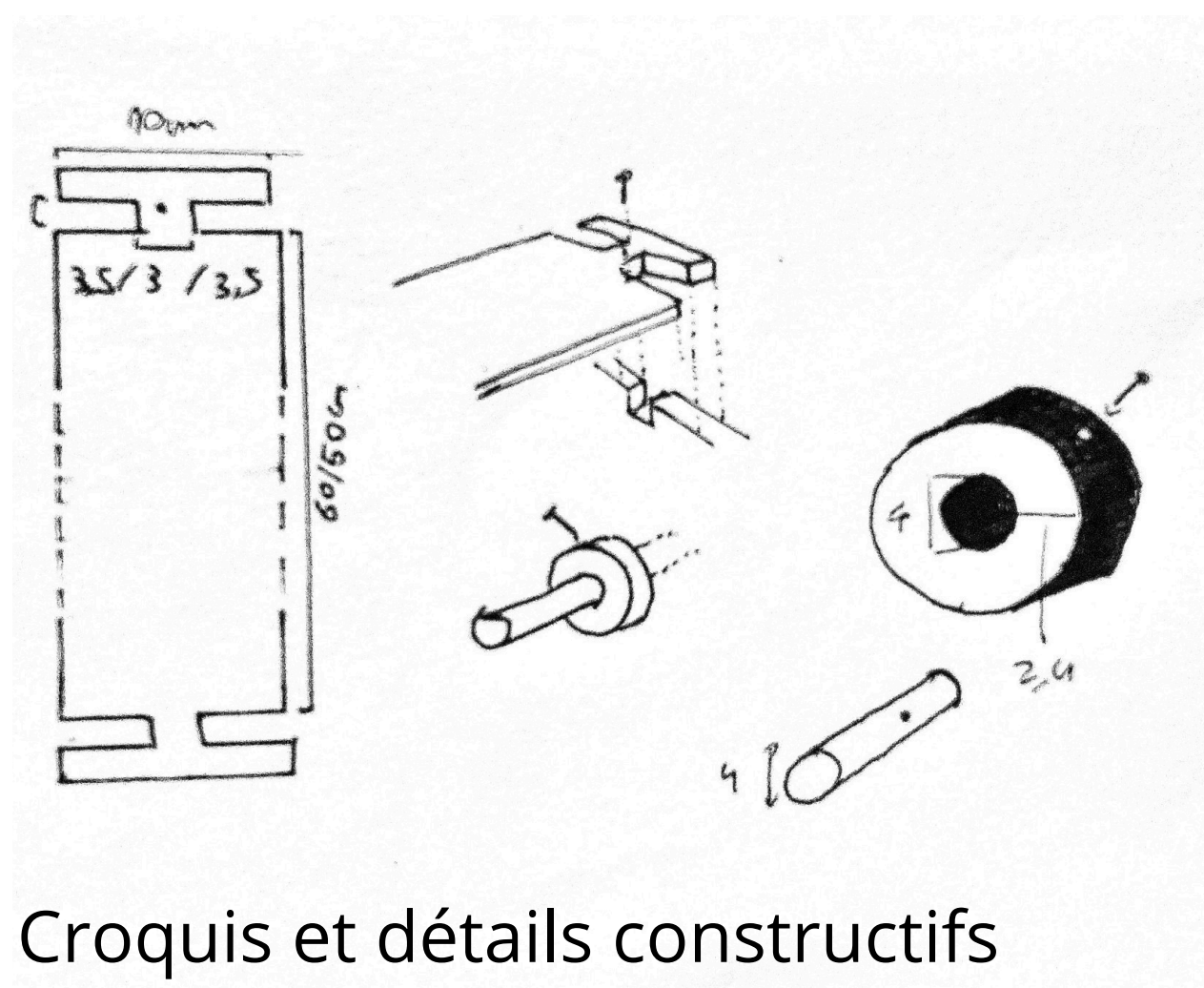
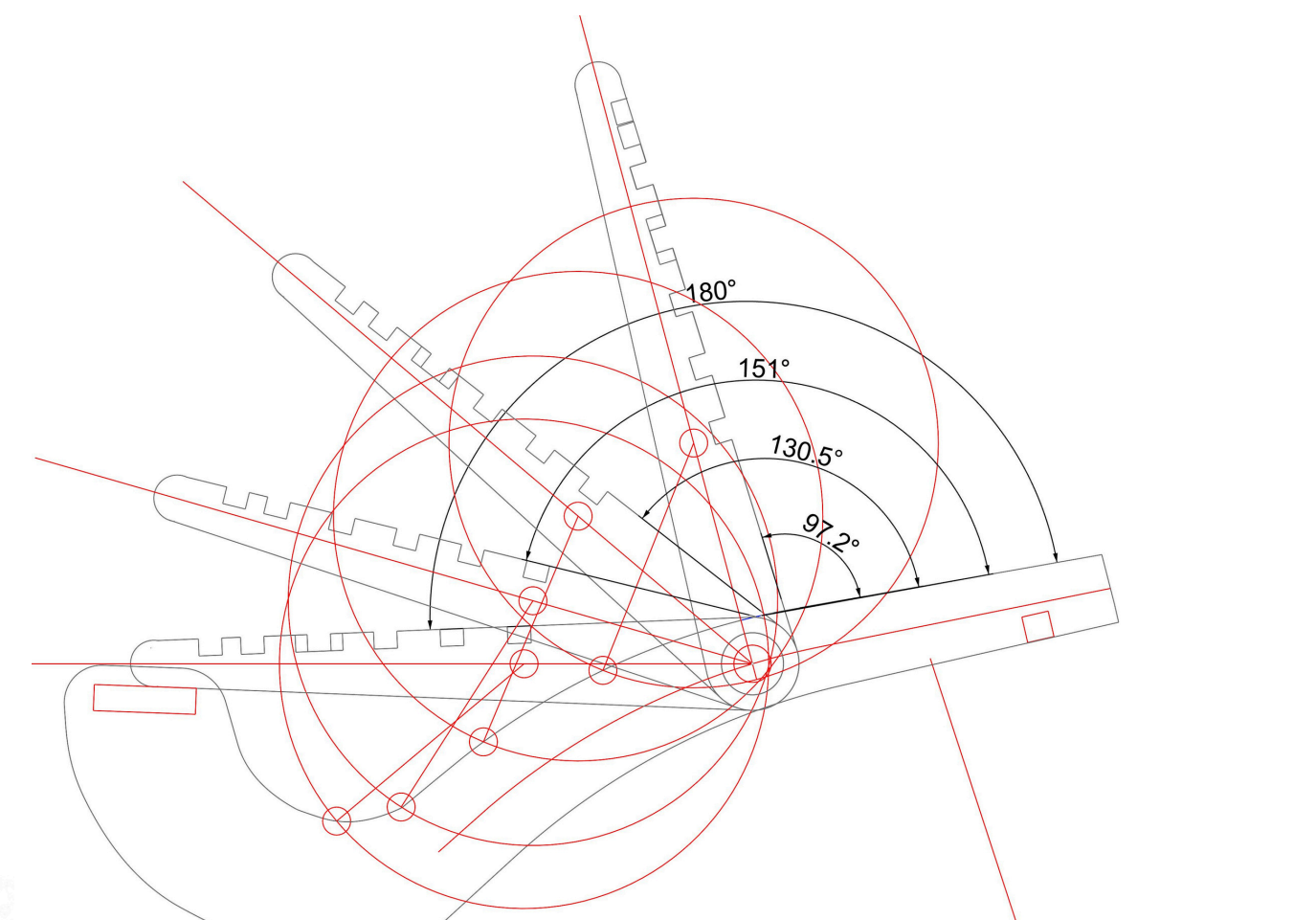
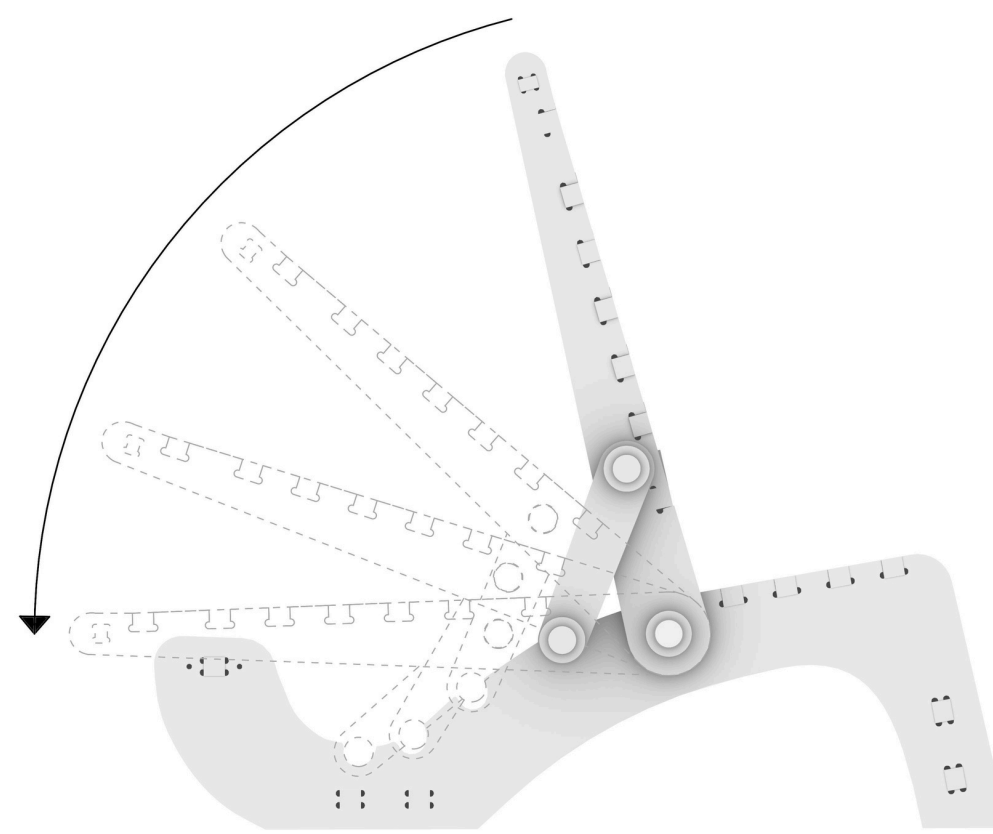


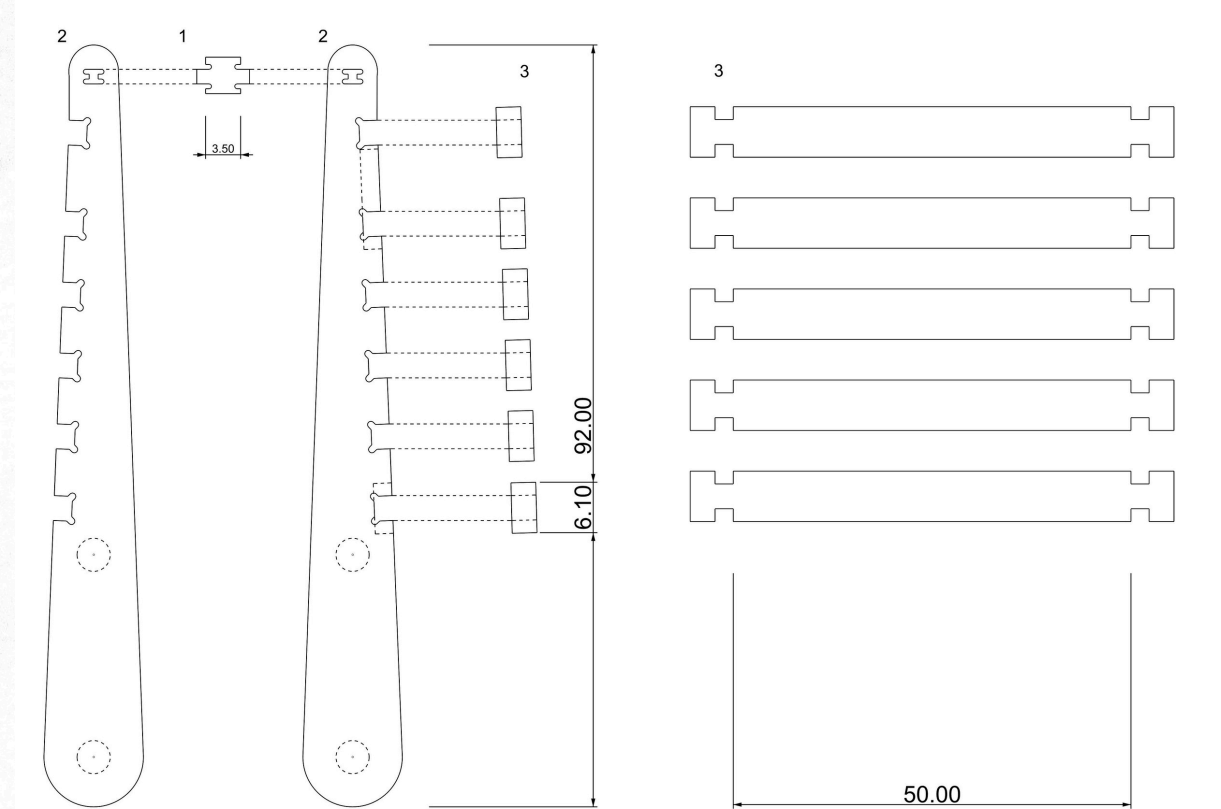
Planche de découpe



Axonométrie



Croquis et détails constructifs



En effet, l'objet de notre recherche fut au départ de créer une banquette à partir de chutes de bois provenant du pavillon de l'escrime. Cette banquette nous la voulions convertible afin que l'on puisse à la fois s'y assoir comme s'y allonger.

Cette dernière est composée d'éléments entièrement constitué de bois, tout comme le système d'assemblage.

De plus l'ensemble des pièces furent découpées avé la machine CNC, le tout rentrant dans une seule planche de largeur de 250 cm, de longueur de 120 cm pour 2,6 cm d'épaisseur. »

CHRISTODOULOU Eria
CROCI Benjamin

Enseignants: BOUYSSOU Charles
LAPOSTOLLE Rémi