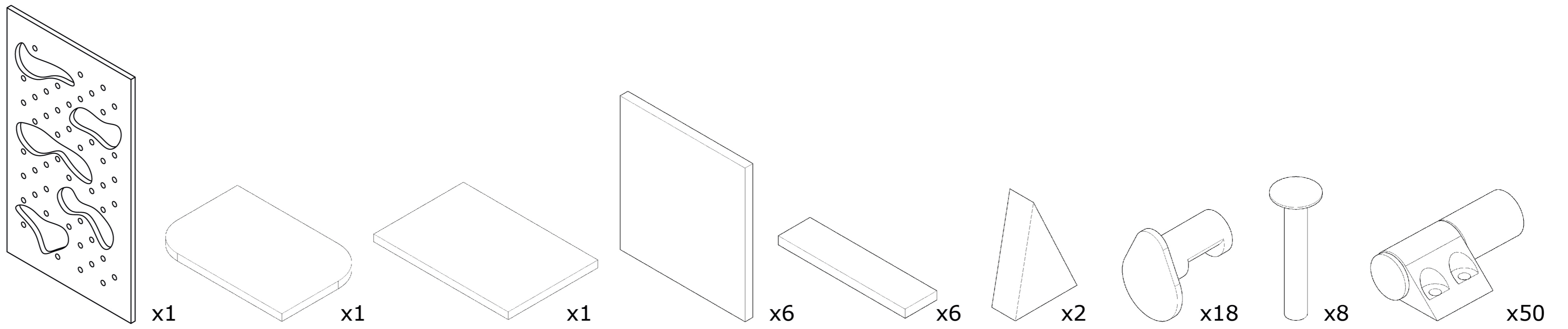


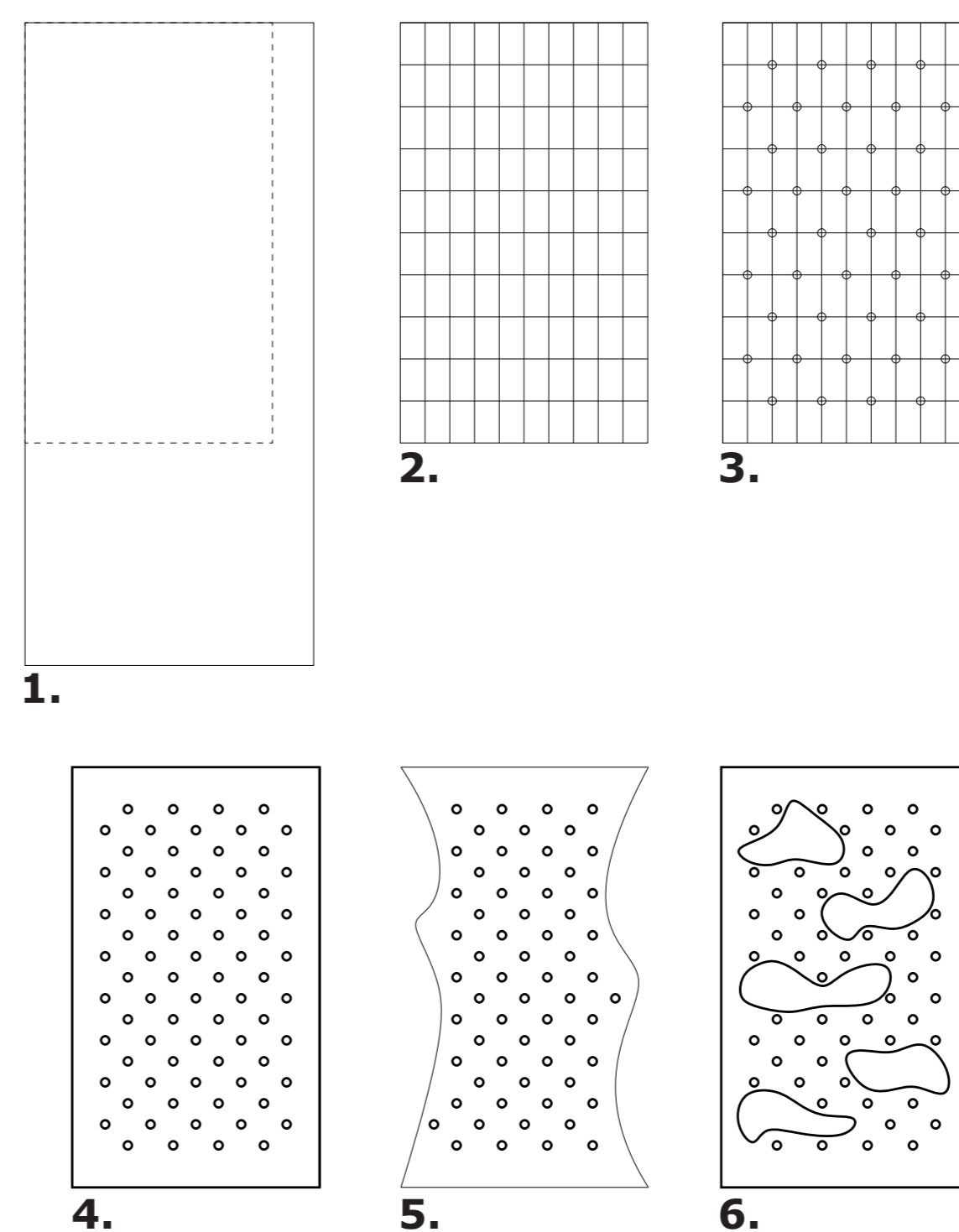
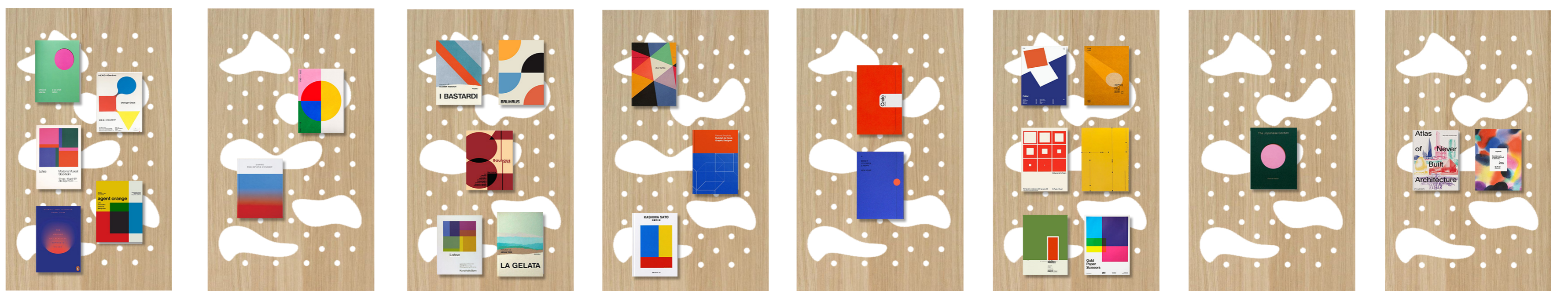
CHUTES



PIÈCES



SCÉNARIOS



1. Redécoupage de la planche 102x60
2. Création d'une grille 10x10
3. Percements
4. Ajustement des percements selon la taille des livres
5. Réflexion pour éviter la planche
6. Planche finale

SYSTÈME D'ATTACHE

